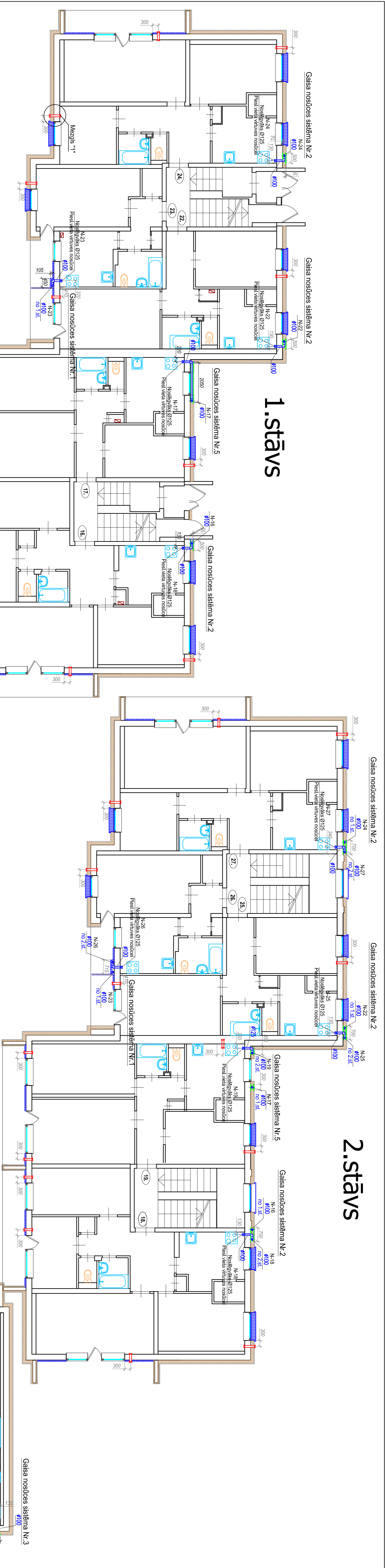
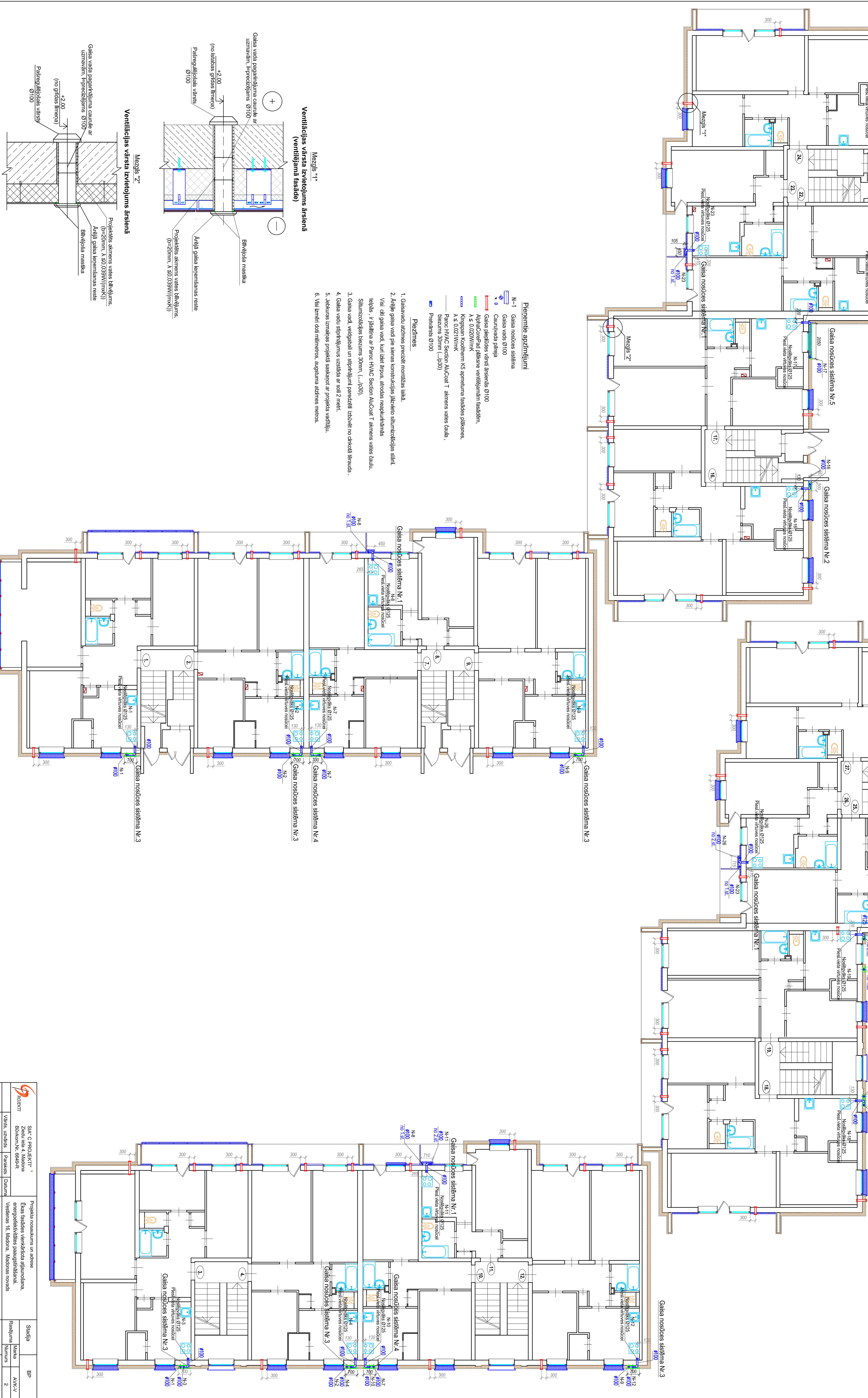


2.stāvs



1.stāvs

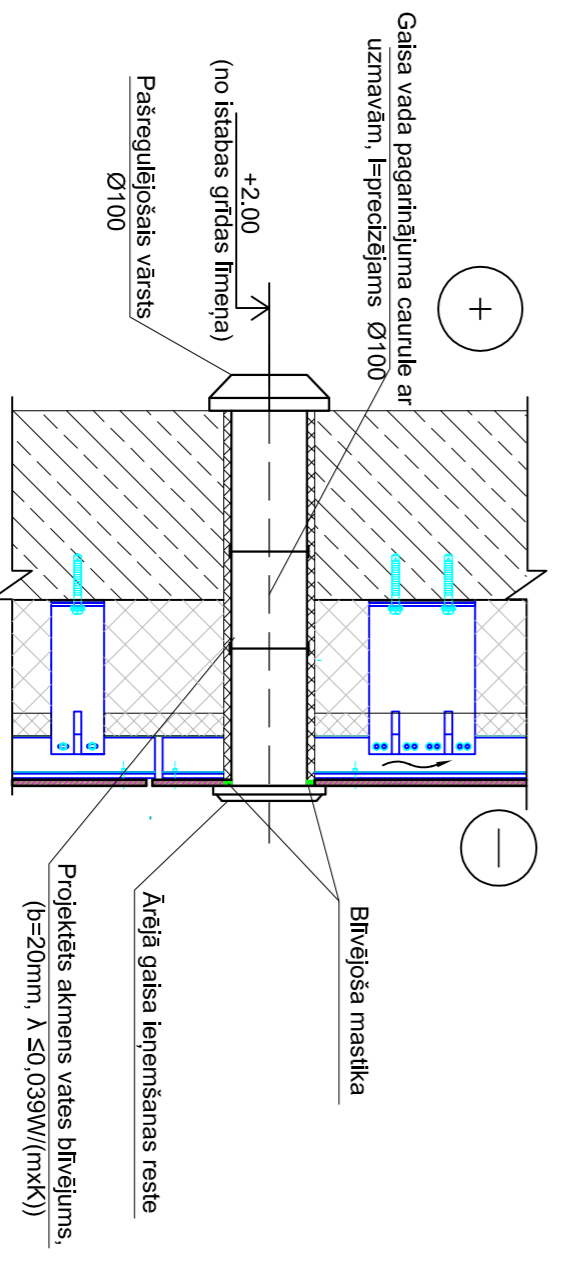


- Pienemtie apzīmējumi**
- N-1 Gaisa nosūces sistēma
 - Gaisa vads Ø100
 - Caunūvada pāreja
 - Gaisa pildītais vārstis ārējais Ø100
 - AlphaCoatPad plākšņu ventilējamiem fasādiem, A 3 0,020W/mK
 - Kingspan Kooltherm K3 apmēluma fasādes plākšņiem, A 3 0,021W/mK
 - Paroc HVAC Section AluCoat T akmeņa vates caula, biežums 30mm (L=J30)
 - Pievietais Ø100

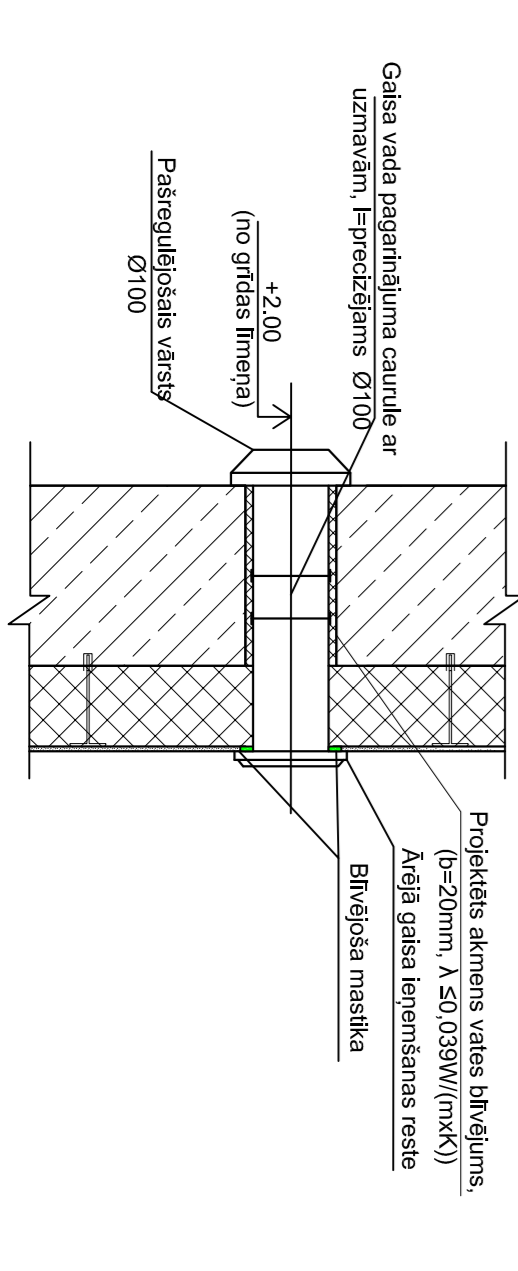
Piezīmes

1. Gaisavadu atzīmes precīzā montāžas līnā.
2. Apgaļņ gaisa vadā pie sienas konstruktīvais jāzīmējo silumvadītspējas slāni. Visi citi gaisa vadī, kuri šādā ātrās, atrodas neapkurināmās telpās, ir jāzīmē ar Paroc HVAC Section AluCoat T akmeņa vates caulu, silumvadītspējas biežums 30mm (L=J30).
3. Gaisa vadī, veidgabalī un stiprinājumi paredzēti izbūvēti no cinkotā tērauda.
4. Gaisa vadu stiprinājumus uzstāda ar soli 2 metri.
5. Ielūkus izmaiņās projektā saskaņoj ar projekta vadītāju.
6. Visi izmēri doti milimetros, augšupina atzīmes metros.

Ventilācijas vārstis izveidojums ārīslēnā (ventilējamiā fasādē)



Ventilācijas vārstis izveidojums ārīslēnā



		SIA "C PROJEKTI" Ziedu iela 4, Madona Būvkom.Nr. 6649-R		Projekta nosaukums un adrese Ekas fasādes vārstu izveidošana, energoefektīvas palatgājējsistēmas.		Stadija BP	
Vārds, uzvārds Purnasts, Danūns		Darbināms Danūns		Veidnes izveidošana un izstrāde Vēstures 16, Madona, Madona novads		Raksturojums Numurs 1:100	
Izstrādātājs Lielmēroka		Izstrādātājs Lielmēroka		Izstrādātājs Lielmēroka		Pasūtītājs Nr. DP20240805	
Izstrādātājs Lielmēroka		Izstrādātājs Lielmēroka		Izstrādātājs Lielmēroka		Amats Nr. DP20240805	

Projekta nosaukums un adrese Ekas fasādes vārstu izveidošana, energoefektīvas palatgājējsistēmas.		Veidnes izveidošana un izstrāde Vēstures 16, Madona, Madona novads		Izstrādātājs Lielmēroka		Izstrādātājs Lielmēroka	
Izstrādātājs Lielmēroka		Izstrādātājs Lielmēroka		Izstrādātājs Lielmēroka		Izstrādātājs Lielmēroka	